



Manual de Instalación

● **Tip : LED Drivers, Fuentes de alimentación para aplicaciones led**

(Familias : AP, CEN, CLG, ELG, ELN, GSC, HBG, HLG, HLN, HLP, HSG, HVG, LCM, LP, LPF, PLC, NPF, OWA, PCD, PLC, PLD, PLM, PLN, PLP, PWM, ULP

● **Introducción**

Un led driver o fuente de alimentación led es un dispositivo que se encarga de suministrar la tensión o corriente necesaria para una óptimo funcionamiento de dispositivos led. Esto se puede realizar suministrando una tensión o corriente constante, dependiendo del dispositivo led a conectar. En algunos casos también proporcionan un sistema de ajuste de la corriente de salida mediante un dimmer externo para regular la intensidad de luz emitida por el led. Dependiendo del diseño algunos modelos no incluyen factor corrector de potencia y no todos los modelos son válidos para todos los países o aplicaciones, en caso de duda consulte con nuestro departamento técnico. Algunos modelos de nuestra serie de fuentes led también se pueden utilizar en otras aplicaciones con ambientes extremos (temperatura, calor, humedad, polvo). Dentro de la gama de led drivers de Mean Well tenemos modelos en caja metálica, de plástico o en formato abierto.

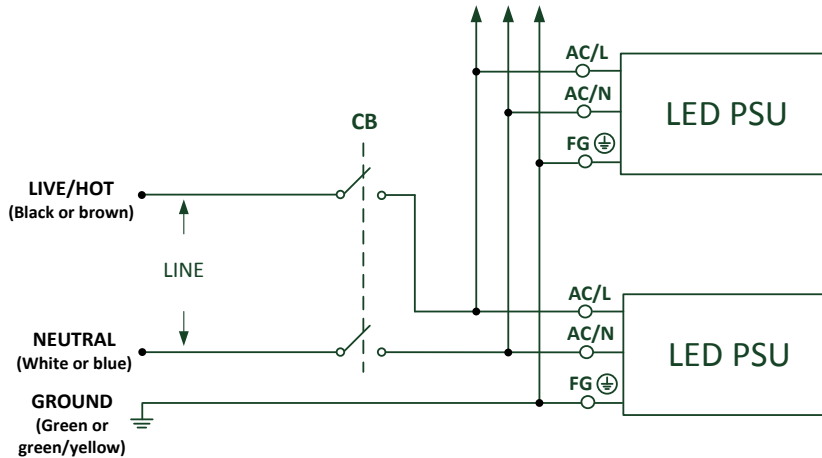
● **Instalación**

- (1) Antes de comenzar la instalación o mantenimiento desconecte la fuente de alimentación de la red eléctrica. ¡Asegurese que no puede volver a conectarse accidentalmente !.
- (2) Mantenga una buena ventilación alrededor de la fuente de alimentación y no apile ningún objeto sobre ella. Mantenga una separación de 10 a 15 cm con cualquier objeto adyacente si este es una fuente de calor. La vida de las fuentes de alimentación depende de una Buena ventilación, no obstruya el flujo de aire, en caso de estar limitado el flujo natural de aire consulte a nuestro departamento técnico para su aprobación.
- (3) La instalación de la fuente de alimentación en otra posición distinta a la estándar o el funcionamiento a altas temperaturas puede requerir reducir la potencia máxima de salida utilizada. Consulte la hoja de especificaciones técnicas para verificar la posición de montaje óptica y las curvas de deriva.
- (4) La sección de cable de entrada o salida utilizada debe ser igual o mayor que el suministrado en la fuente de alimentación. Consulte las especificaciones técnicas.
- (5) Para los modelos con protección frente al agua asegurese que las conexiones son estancas para evitar que pueda entrar agua en el sistema.
- (6) Para los modelos dimables compruebe que su dimmer puede funcionar correctamente. Para las series ELN version "D" o "P" la corriente mínima de dimmer debe ser de 40 mA; para los modelos con función de dimado 3 en 1, por ejemplo las series HLG y LPF, la corriente mínima necesaria es de 0,15 mA.
- (7) Cableado: El color de los cables puede variar según el país de uso, consulte la siguiente tabla:

	Norte América	Europa
Línea L	Negro	Marrón
Neutro N	Blanco	Azúl
Toma de Tierra FG (sólo para equipos de Clase I)	Verde	Verde y Amarillo

- (a) Primero conecte el cable de toma de tierra FG (verde o verde y amarillo) de la fuente de alimentación con el cable de la toma de tierra de la instalación (verde o verde y amarillo), en los modelos de clase II que no disponen de toma de tierra no se realizará este paso, estos modelos disponen de un doble aislamiento reforzado y no necesitan conexión a tierra.
- (b) Conecte el cable de línea ACL (negro o marrón) de la fuente de alimentación con el cable de línea de la instalación (negro o marrón).
- (c) Conecte el cable del neutro ACN (blanco o azul) de la fuente de alimentación con el cable del neutro de la

instalación (blanco o azul).



(8) La siguiente table indica el máximo de Fuentes de alimentación que pueden conectarse según el magnetotérmico de entrada utilizado.

Model	B10	B16	C10	C16	D10	D16
APC-8	11	17	18	29	37	59
APC-12	11	17	18	29	37	59
APC-16	8	13	14	23	28	46
APC-25	5	9	9	15	18	30
APC-35	3	5	6	9	12	19
APC-8E	11	17	18	29	37	59
APC-12E	11	17	18	29	37	59
APC-16E	8	13	14	23	26	42
APV-8	11	17	18	29	37	59
APV-12	11	17	18	29	37	59
APV-16	8	13	14	22	28	44
APV-25	5	9	9	15	18	30
APV-35	4	6	6	10	13	21
APV-8E	11	17	18	29	37	59
APV-12E	11	17	18	29	37	59
APV-16E	8	13	14	22	28	44
CEN-60	20	32	20	32	20	32
CEN-75	16	25	16	25	16	25
CEN-100	11	19	11	19	11	19
CLG-60	20	32	20	32	20	32
CLG-100	1	3	3	5	6	10
CLG-150	1	3	3	5	6	10
ELG-75	4	7	7	11	14	23
ELG-100	2	3	4	6	8	12
ELG-150	2	3	3	5	6	11



Manual de Instalación

ELG-75-C	4	7	7	11	14	23
ELG-100-C	2	3	4	6	8	12
ELG-150-C	2	3	4	6	8	13
ELN-30	3	4	5	8	10	16
ELN-60	2	3	3	5	7	11
GSC18	26	42	26	42	26	42
GSC25	26	42	26	42	26	42
GSC40	22	36	22	36	22	36
HBG-100	3	4	5	8	10	16
HBG-160	2	4	4	7	8	12
HBG-240	1	2	2	3	4	7
HBG-60	18	28	20	32	20	32
HLG-40H	7	12	13	20	26	41
HLG-60H	6	9	10	16	20	32
HLG-80H	2	3	3	6	7	12
HLG-100H	3	4	5	8	10	16
HLG-120H	3	5	5	9	10	17
HLG-150H	2	4	4	7	8	13
HLG-185H	2	4	4	7	6	11
HLG-240H	1	2	3	4	5	8
HLG-320H	1	1	1	2	3	5
HLG-600H	1	1	1	2	2	3
HLG-60H-C	5	8	8	13	16	26
HLG-80H-C	3	4	5	8	10	16
HLG-120H-C	2	4	4	6	8	13
HLG-185H-C	1	2	2	3	4	7
HLG-240H-C	1	2	2	3	4	7
HLG-320H-C	0	1	1	2	3	5
HLN-40H	7	12	13	20	26	41
HLN-60H	6	9	10	16	20	32
HLN-80H	2	3	3	6	7	12
HLP-40H	7	12	13	20	26	41
HLP-60H	6	9	10	16	20	32
HLP-80H	2	3	3	5	6	10
HSG-70	4	6	7	11	14	22
HVG-65 (480V)	7	12	12	20	25	40
HVG-100 (480V)	3	5	5	8	10	17
HVG-150 (480V)	2	4	4	6	8	13
HVG-240 (480V)	2	4	4	7	9	15
HVG-320 (480V)	1	2	2	4	5	8
HVGC-65 (480V)	7	12	12	20	25	40
HVGC-100 (480V)	3	5	5	8	10	17



Manual de Instalación

HVGC-150 (480V)	2	4	4	6	8	13
HVGC-240 (480V)	2	4	4	7	9	15
HVGC-320 (480V)	1	2	2	4	5	8
LCM-25	16	26	27	44	50	80
LCM-40	16	26	27	44	29	47
LCM-60	15	25	20	32	20	32
LCM-25DA	16	26	27	44	50	80
LCM-40DA	16	26	27	44	29	47
LCM-60DA	15	25	20	32	20	32
LPC-20	5	8	9	14	18	29
LPC-35	2	4	4	7	9	15
LPC-60	2	3	3	6	7	12
LPC-100	1	1	1	2	3	5
LPC-150	2	3	4	6	5	8
LPF-16	9	14	15	24	30	48
LPF-25	8	12	13	21	27	43
LPF-40	7	12	13	20	26	41
LPF-60	5	8	9	14	18	29
LPF-90	2	4	4	6	8	13
LPF-16D	9	14	15	24	30	48
LPF-25D	8	12	13	21	27	43
LPF-40D	7	12	13	20	26	41
LPF-60D	5	8	9	14	18	29
LPF-90D	2	4	4	6	8	13
LPH-18	10	17	18	28	36	57
LPHC-18	8	13	14	22	28	44
LPL-18 (115V)	10	16	16	27	20	32
LPLC-18 (115V)	7	12	12	20	20	32
LPV-20	5	8	9	14	18	29
LPV-35	2	4	4	7	9	14
LPV-60	2	3	4	6	8	12
LPV-100	1	2	2	3	4	7
LPV-150	1	2	2	3	4	7
LPVL-150 (115V)	1	1	1	2	2	4
NPF-40	6	9	10	16	20	32
NPF-60	6	9	10	16	20	32
NPF-90	2	3	3	6	7	12
NPF-120	2	4	4	6	8	13
NPF-40D	6	9	10	16	20	32
NPF-60D	6	9	10	16	20	32
NPF-90D	2	3	3	6	7	12
NPF-120D	2	4	4	6	8	13



Manual de Instalación

OWA-60E	1	2	2	4	5	8
OWA-90E	2	3	3	6	7	12
OWA-120E	2	4	4	6	8	13
OWA-60U	1	2	2	4	5	8
OWA-90U	2	3	3	6	7	12
OWA-120U	2	4	4	6	8	13
PCD-16A (115V)	36	58	36	58	36	58
PCD-16B	80	128	80	128	80	128
PCD-25A (115V)	23	37	23	37	23	37
PCD-25B	50	80	50	80	50	80
PCD-40B	29	47	29	47	29	47
PCD-60B	20	32	20	32	20	32
PLC-30	40	64	40	64	40	64
PLC-45	26	42	26	42	26	42
PLC-60	20	32	20	32	20	32
PLC-100	1	3	3	5	6	10
PLD-16A (115V)	36	58	36	58	36	58
PLD-16B	80	128	80	128	80	128
PLD-25	45	72	50	80	50	80
PLD-40B	29	47	29	47	29	47
PLD-60B	20	32	20	32	20	32
PLM-12	100	160	100	160	100	160
PLM-25	50	80	50	80	50	80
PLM-40	29	47	29	47	29	47
PLN-20	61	98	61	98	61	98
PLN-30	40	64	40	64	40	64
PLN-45	26	42	26	42	26	42
PLN-60	20	32	20	32	20	32
PLN-100	1	3	3	5	6	10
PLP-20	57	92	61	98	61	98
PLP-30	40	64	40	64	40	64
PLP-45	26	42	26	42	26	42
PLP-60	20	32	20	32	20	32
PWM-40	6	9	10	16	20	32
PWM-60	6	9	10	16	20	32
PWM-90	2	3	3	6	7	12
PWM-120	2	4	4	6	8	13
ULP-150	2	4	4	6	8	13

Note: Estos valores han sido calculados y probados con los magnetotérmicos de ABB serie MCB S200, except par alas series HVG y HVGC que han sido probados con la serie MCB S260 de ABB.



Manual de Instalación

Estos calculos están basados en líneas dedicadas, sin más dispositivos conectados y pueden tener ligeras variaciones según la temperatura ambiente.

(9) Para más información consulte nuestra página web www.meanwell.com.

● **ii Peligro !!**

- (1) Riesgo de electrocución y alta tensión. Cualquier fallo o avería debe ser revisada por personal técnico cualificado y entrenado. ¡ No abra la fuente de alimentación usted mismo, no existen piezas reemplazables por el usuario y puede poner en riesgo su vida !
- (2) Riesgo de daño irreparable. Los modelos con grado de estanqueidad IP64 e IP66 deben instalarse de forma que estén protegidas frente a la lluvia o inmersión en agua. Las fuentes con grado IP67 está diseñadas para una inmersión máxima de 30 minutos a menos de 1 metro de profundidad, la inmersión permanente en agua puede dañarlas de forma irreversible, un mal sellado de las conexiones de entrada y salida también pueden averiar la fuente de alimentación.
- (3) No instale las Fuentes de alimentación en lugares con altas temperaturas o cerca de fuegos. Por favor, consulte las especificaciones técnicas referente a la temperaturas máximas de funcionamiento.
- (4) No debe usar las Fuentes de alimentación con una corriente o potencia superior a la permitida según las especificaciones técnicas.
- (5) La connexion a una toma de tierra adecuada del cable de tierra de la fuente de alimentación (FG) es necesaria para un correcto funcionamiento y seguridad eléctrica. Los equipos de clase II sin toma de tierra no necesitan conexión a tierra.
- (6) Todas las Fuentes de alimentación de MEAN WELL han sido diseñadas de acuerdo a las regulaciones de compatibilidad electromagnética. Consulte en nuestra página web las certificaciones disponibles. Las Fuentes de alimentación están consideradas como components y debe verificarse la compatibilidad electromagnetic del sistema final del cliente.

Fabricante :

MEAN WELL ENTERPRISES Co., LTD.
No.28, Wuquan 3rd Rd., Wugu Dist.,
New Taipei City 24891, Taiwan
Tel: +886-2-2299-6100
Web: www.meanwell.com

Sucursal :

China

MEAN WELL (GUANGZHOU)
ENTERPRISES Co., LTD.
2F, A Building, Yuean Industry Park,
Huangcun, Dongpu Yown, Tianhe
District, Gungzhou, China
Post Code: 510660
Tel: +86-20-2887-1200
Web: www.meanwell.com.cn

U.S.A.

MEAN WELL USA, INC.
44030 Fremont Blvd., Fremont,
CA 94538, U.S.A.
Tel: +1-510-683-8886
Web: www.meanwellusa.com

Europe

MEAN WELL EUROPE B.V.
Langs de Werf 8, 1185XT
Amstelveen, The Netherlands
Tel: +31-20-758-6000
Web: www.meanwell.eu



Declaration of China RoHS Conformity

In order to reduce the impacts on the environment and take the more responsibility for protecting the earth, MEAN WELL is confirming and announcing the conformity to China RoHS, an Administrative Measures for the Restriction of the Use of Hazardous Substances in Electrical and Electronic Products.

Environment Friendly Use Period Label

	<p>Observing SJT 11364-2014, Marking for the Restricted Use of Hazardous Substances in Electronic and Electrical Products</p> <p>Observing SJ/Z 11388-2009, General Guidelines of Environment-friendly Use Period of Electronic Information Products Appendix B, adopting table look-up to verify the Environment Friendly Use Period</p>
--	---

Names and Contents of Hazardous Substances Lists

Part Name	Hazardous Substances					
	Lead (Pb)	Mercury (Hg)	Cadmium (Cd)	Hexavalent chromium (Cr ⁶⁺)	Polybrominated biphenyls (PBB)	Polybrominated diphenyl ethers (PBDE)
PCB and its components	X	O	X	O	O	O
Metal structure parts	X	O	O	O	O	O
Plastic structure parts	O	O	O	O	O	O
Accessories	O	O	O	O	O	O
Cables	X	O	O	O	O	O

O: The concentration of the hazardous substances within the homogeneous material of that product is less than the concentration limits set by GB/T 26572-2011.
X: The concentration of the hazardous substances within the homogeneous material of that product is over the concentration limits set by GB/T 26572-2011; however, it follows the standard advised by 2011/65/EU.